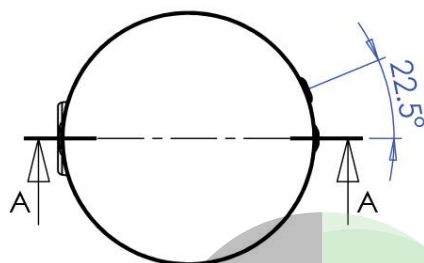
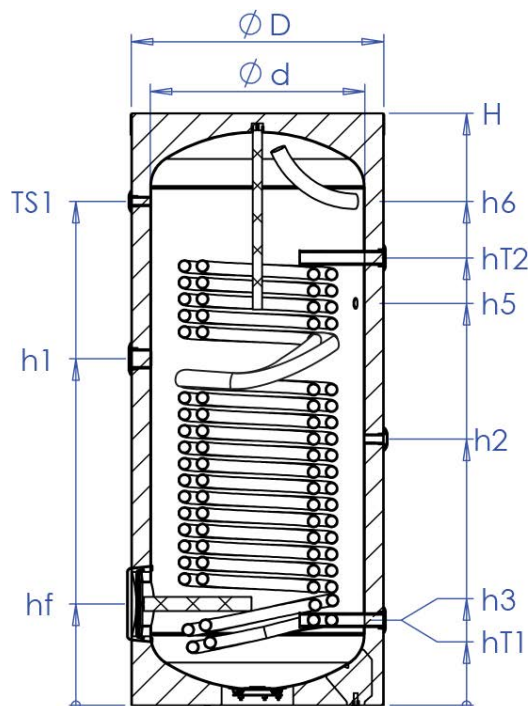


ВТЕ-1-ПЛЮС



Максимальний робочий тиск бака8 бар
 Максимальний робочий тиск теплообмінника6 бар
 Максимальна робоча температура95 С°

h3 вхід холодної води - G 1"
 h6 вихід гарячої води - G 1"
 hT2 патрубок подачі теплоносія - G 1"
 hT1 патрубок виходу теплоносія - G 1"
 TS2, TS3, TS4 патрубок термосенсора - G ½"
 h5 рециркуляція - G ¾"
 TS1 термометр - Ø14x1.5
 h2 патрубок терморегулятора - G ½"
 h1 отвір для ТЕНа - G 1½"

V _{бака} , л	Габарити, мм				S _T , м ²	V _T , л	Приєднувальні розміри, мм							
	H	ØD	Ød				h1	h2	h3	h4	h5	h6	hf	hT1
200	1230	600	500	2,62	13,0	694	612	242	-	735	982	287	242	982
						1½"	½"	1"	½"	¾"	1"		1"	
300	1760	600	500	3,77	18,0	1012	732	242	-	1088	1512	287	242	1222
						1½"	½"	1"	½"	¾"	1"		1"	
500	1900	700	600	6,0	29,0	993	863	238	-	1184	1658	283	238	1488
						1½"	½"	1"	½"	¾"	1"		1"	

Модель	Об'єм	Вага	Ізоляція (жорсткий ППУ)	Поверхня теплообмінника	Ємність теплообмінника	Змінна потужність у режимі безперервної роботи (максимальний вихід теплообмінника) *60-80/70-90°C	Швидкість безперервного потоку ΔT 35°C *60-80/70-90°C	Макс. кількість змішаної води МІКС 45°C (**15-60°C), Вхідну потужність тепло обмінника вимкнено	Тепловтрати ΔT 45K
ВТЕ-200-1-ПЛЮС	181 л	105 kg	50 мм	2.62 м ²	13.0 л	63 / 85 кВт	1545 / 2079 л/год	282 л	1.5 кВт*год/24 год
ВТЕ-300-1-ПЛЮС	276 л	151 kg	50 мм	3.77 м ²	18.0 л	90/ 125 кВт	2223 / 3092 л/год	450л	1.7 кВт*год/24 год
ВТЕ-500-1-ПЛЮС	429 л	211 kg	50 мм	6.0 м ²	29.0 л	144 / 194 кВт	3538 / 4765 л/год	750л	2.5 кВт*год/24 год

* - вихідна - вхідна температура теплоносія ** - 15°C - температура холодної води, 60°C - температура нагрітої води (побутова вода)