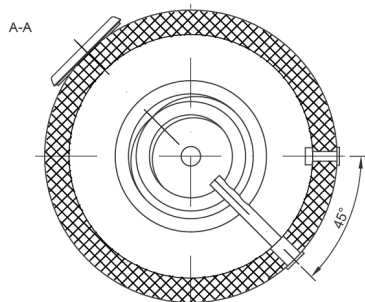
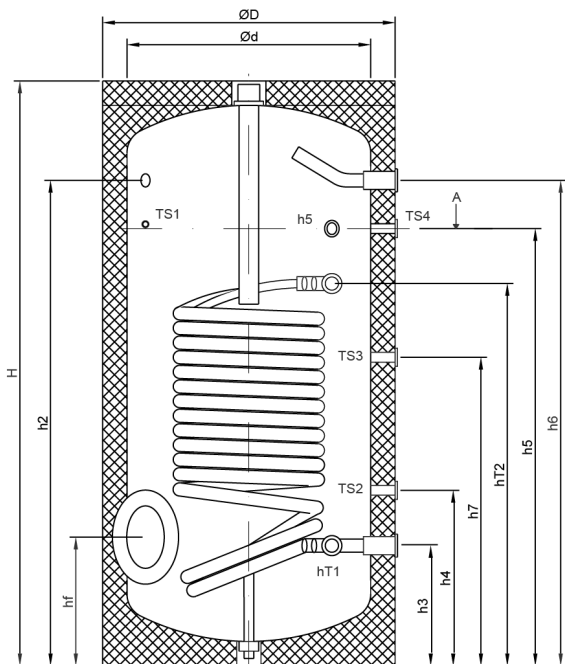


ВТЕ-1-ПЛЮС



Максимальний робочий тиск бака8 бар
 Максимальний робочий тиск теплообмінника6 бар
 Максимальна робоча температура95 С°

h3 вхід холодної води - G 1"
 h6 вихід гарячої води - G 1"
 hT2 патрубок подачі теплоносія - G 1"
 hT1 патрубок виходу теплоносія - G 1"
 TS2, TS3, TS4 патрубок термосенсора - G 1/2"
 h5 рециркуляція - G 3/4"
 TS1 термометр - Ø14x1.5
 h2 патрубок терморегулятора - G 1/2"

V _{бака} , л	Габарити, мм			S _T , м ²	V _T , л	Приєднувальні розміри, мм								
	H	ØD	Ød			h2	h3	h4	h5	h6	h7	hf	hT1	hT2
200	1202	600	500	2,1	12,5	996	202	360	897	996	633	264	202	792
						1/2"	1"	1/2"	3/4"	1"	1/2"		1"	
300	1420	650	550	3,0	18,3	714	205	398	1055	1184	691	278	205	937
						1/2"	1"	1/2"	3/4"	1"	1/2"		1"	
500	1670	750	650	6,0	33,0	845	225	467	1162	1447	864	282	225	1303
						1/2"	1"	1/2"	3/4"	1"	1/2"		1"	

Модель	Об'єм	Вага	Ізоляція (жорсткий ППУ)	Поверхня теплообмінника	Ємність теплообмінника	Змінна потужність у режимі безперервної роботи (максимальний вихід теплообмінника) *60-80/70-90°С	Швидкість безперервного потоку ΔТ 35°С *60-80/70-90°С	Макс. кількість змішаної води МІКС 45°С (**15-60°С), Вхідну потужність тепло обмінника вимкнено	Тепловтрати ΔТ 45К
ВТЕ-200-1-ПЛЮС	200 л	85 kg	50 мм	2.1 м ²	12.5 л	51 / 69 кВт	1266 / 1704 л/год	282 л	1.4 кВт*год/24 год
ВТЕ-300-1-ПЛЮС	300 л	112 kg	50 мм	3.0 м ²	18.3 л	91/ 123 кВт	2238 / 3018 л/год	450л	1.7 кВт*год/24 год
ВТЕ-500-1-ПЛЮС	500 л	182 kg	50 мм	6.0 м ²	33.0 л	138 / 186 кВт	3390 / 4566 л/год	750л	2.3 кВт*год/24 год

* - вихідна - вхідна температура теплоносія ** - 15°С - температура холодної води, 60°С - температура нагрітої води (побутова вода)